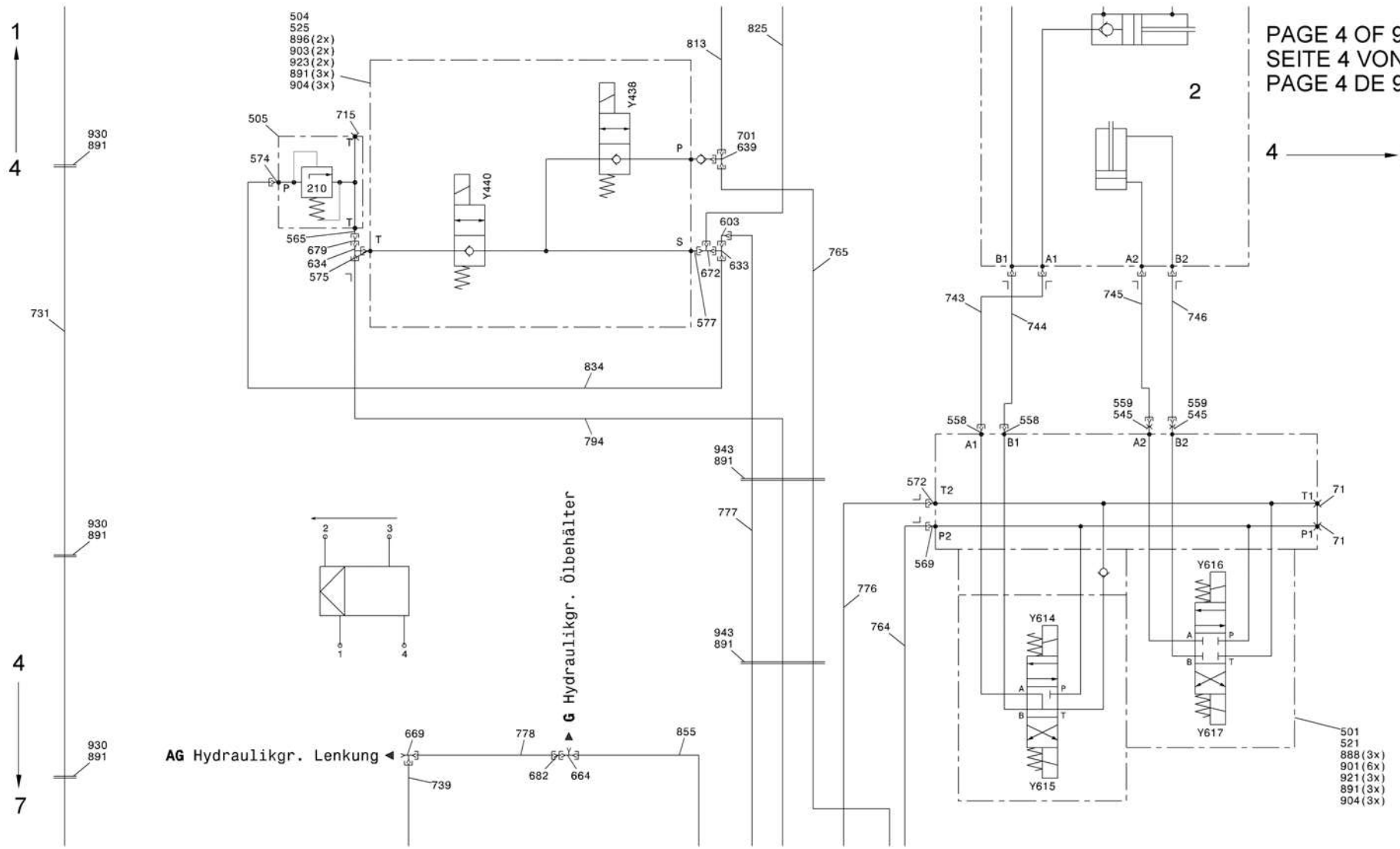


Schellenübersicht		
A	951 (1x), 971 (1x), 881 (2x), 906 (2x)	2x
B	953 (1x), 972 (1x), 883 (2x), 906 (2x)	19x
C	953 (1x), 886 (2x), 920 (2x), 902 (2x)	1x
D	954 (1x), 972 (1x), 883 (2x), 906 (2x)	9x
E	954 (1x), 972 (1x), 888 (2x), 906 (2x)	9x
F	956 (1x), 973 (1x), 884 (2x), 906 (2x)	19x
G	956 (1x), 887 (2x), 920 (2x), 902 (2x)	1x
H	958 (1x), 974 (1x), 885 (2x), 906 (2x)	1x
L	954 (1x), 880 (2x), 920 (2x), 902 (2x)	8x

3
 ↓
 6

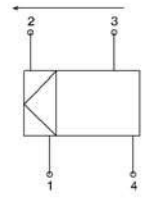
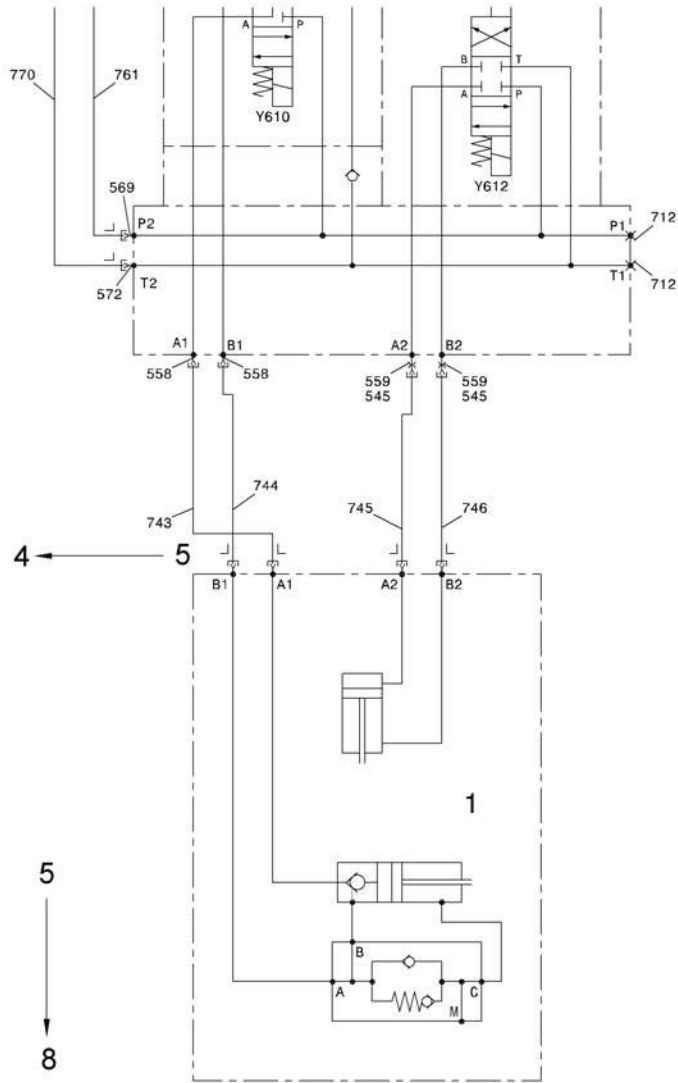


HYDRAULIC GROUP suspension
 HYDRAULIKGRUPPE Federung
 GROUPE DE HYDRAULIQUE souspension

from No / up to No

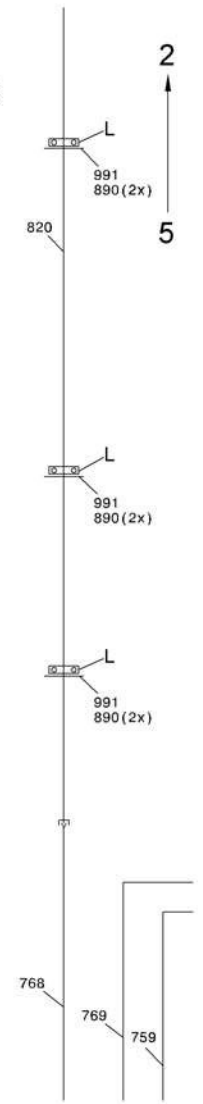
Figure
 Bild 99707708869
 Figure

TADANO
 3200-01



PAGE 5 OF 9
 SEITE 5 VON 9
 PAGE 5 DE 9

5 → 6



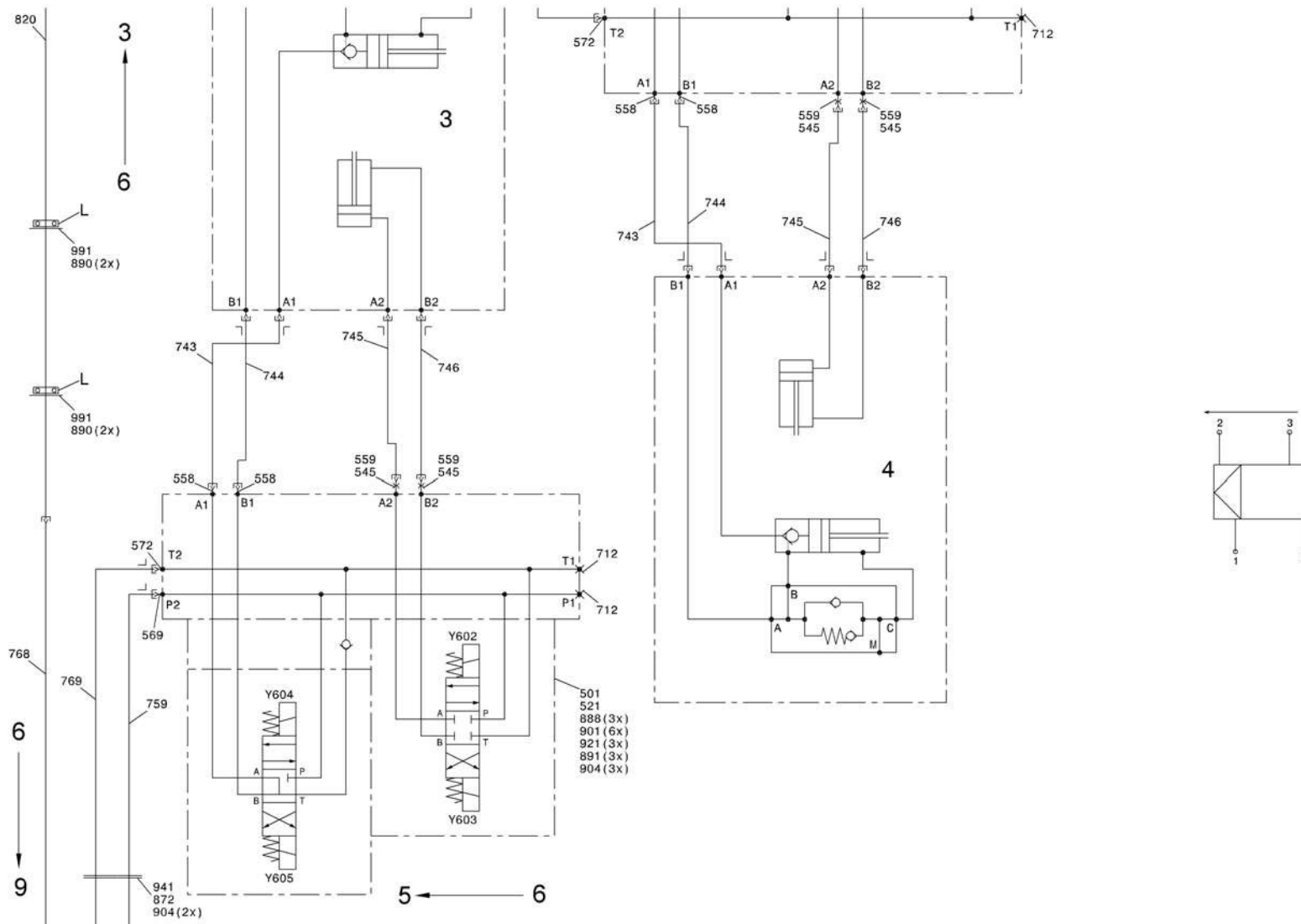
HYDRAULIC GROUP suspension
 HYDRAULIKGRUPPE Federung
 GROUPE DE HYDRAULIQUE souspension

from No / up to No

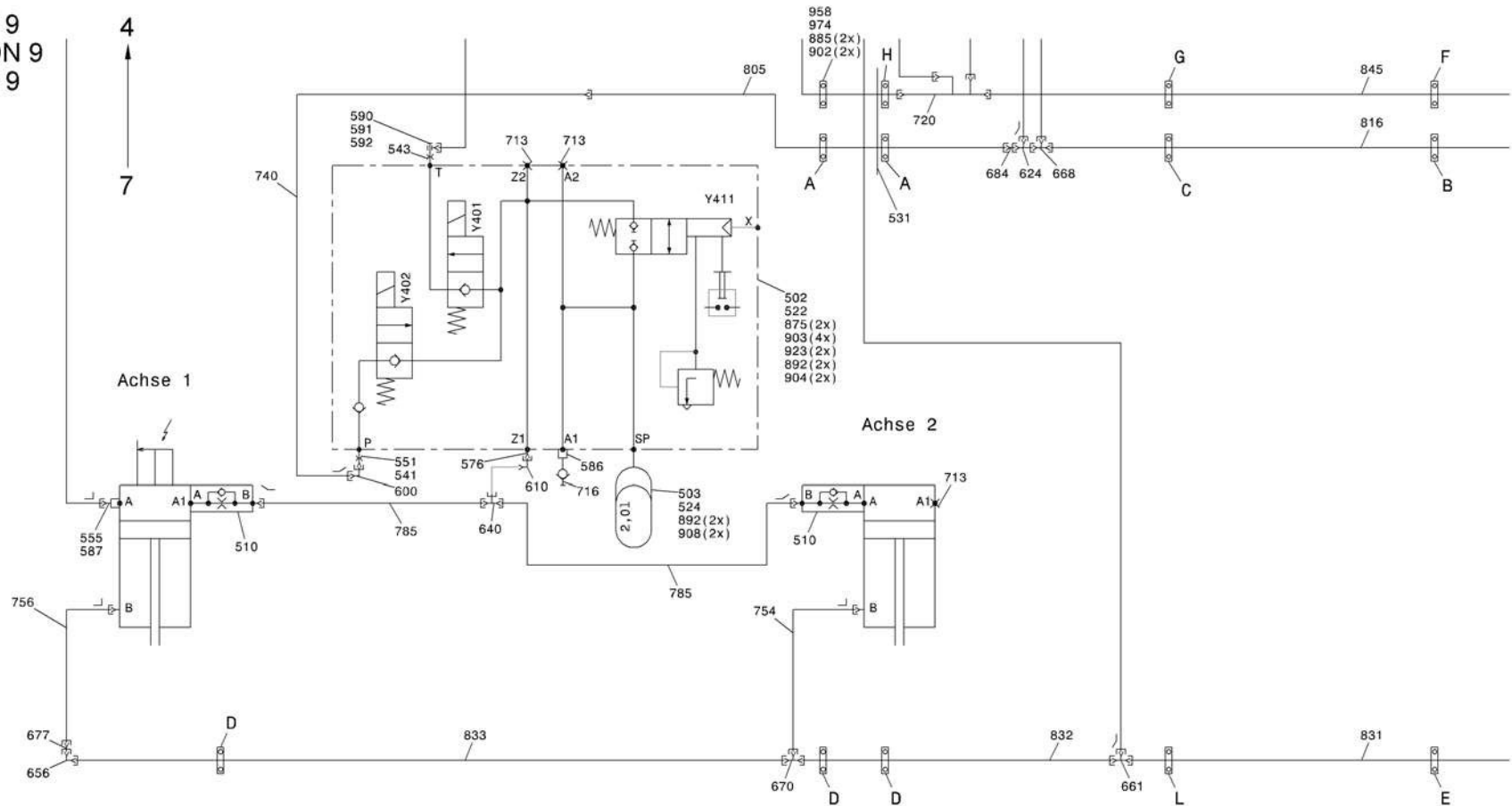
Figure
 Bild 99707708869
 Figure

TADANO
 3200-01

PAGE 6 OF 9
 SEITE 6 VON 9
 PAGE 6 DE 9

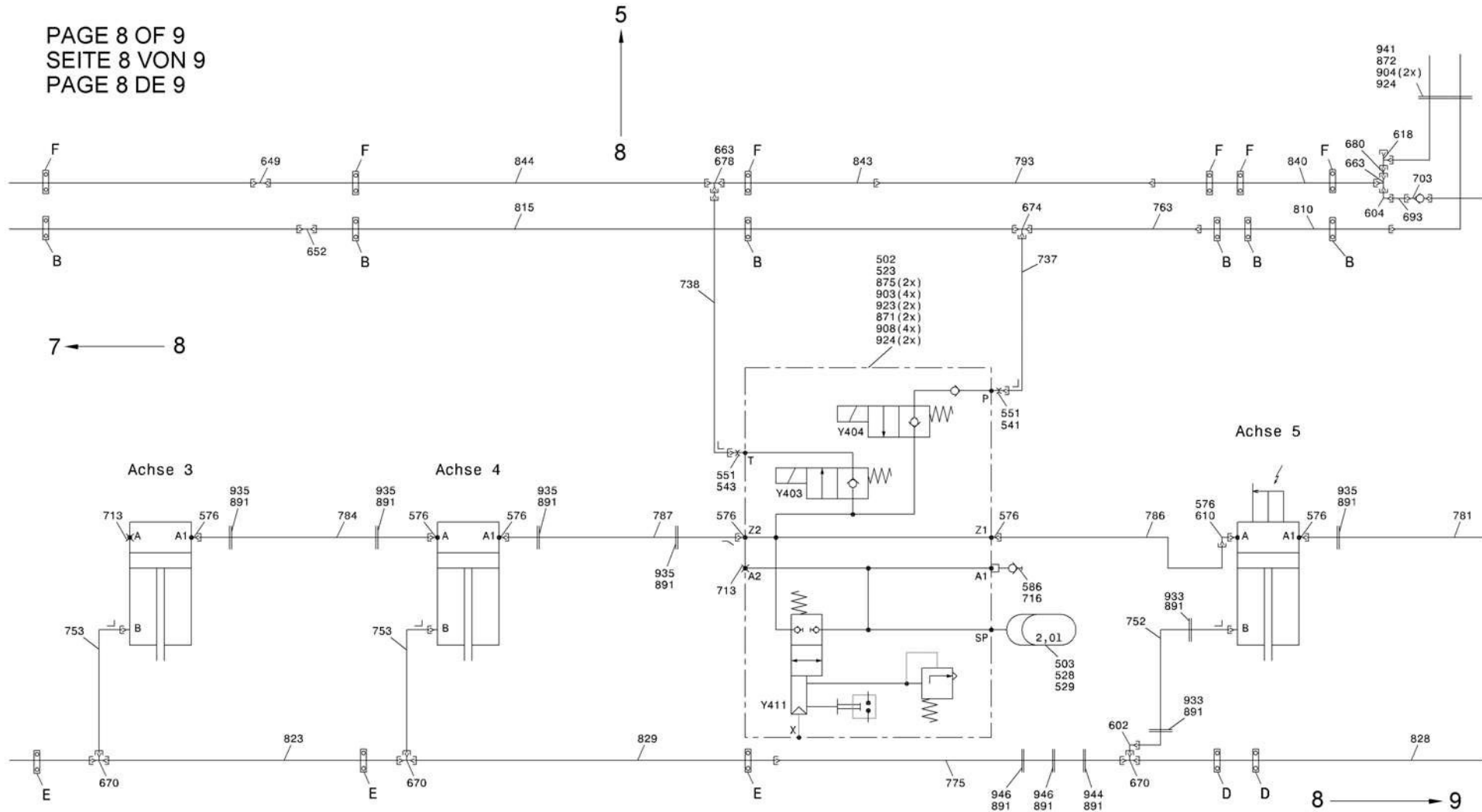


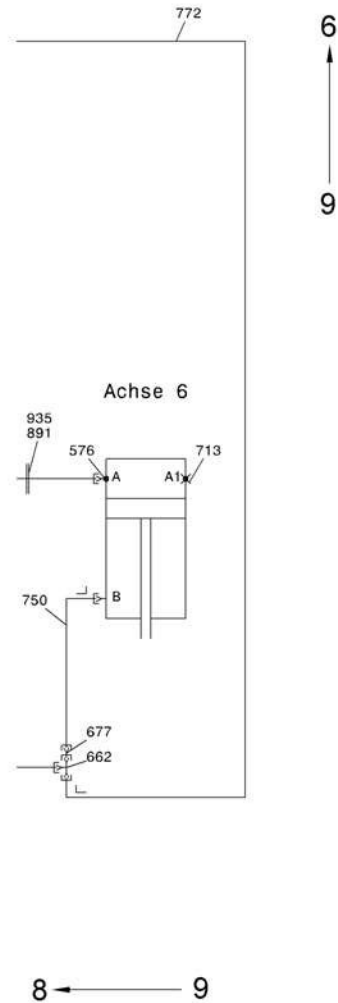
PAGE 7 OF 9
SEITE 7 VON 9
PAGE 7 DE 9



7 ———→ 8

PAGE 8 OF 9
 SEITE 8 VON 9
 PAGE 8 DE 9





deutsch	english	français
Achse 1	1 st axle	1 ^{er} essieu
Achse 2	2 nd axle	2 ^e essieu
Achse 3	3 rd axle	3 ^e essieu
Achse 4	4 th axle	4 ^e essieu
Achse 5	5 th axle	5 ^e essieu
Achse 6	6 th axle	6 ^e essieu
Hydraulikgr. Lenkung	hydraulic group, steering	groupe de hydraulique, direction
Hydraulikgr. Lüfterantrieb	hydraulic group, fan drive	groupe de hydraulique, commande de ventilateur
Hydraulikgr. Ölbehälter	hydraulic group, oil tank	groupe de hydraulique, réservoir d'huile
Schellenübersicht	overview of clamps	aperçu des colliers